

ITALIANO

DESCRIZIONE DEL PRODOTTO E DESTINAZIONE D'USO

Il presente trasmettitore fa parte della serie MATCH di V2. I trasmettitori di questa serie sono destinati al comando di automazioni del tipo apriporta, apricancelli e similari: **qualsiasi altro uso è improprio e vietato!**

Caratteristiche:

- Ideale per copiare tutti i trasmettitori a codice fisso che trasmettono a 433,92MHz.
- Ogni pulsante funziona in modo indipendente, quindi su un solo trasmettitore MATCH posso memorizzare il codice di quattro trasmettitori diversi.
- Ogni pulsante è già configurato con un codice a 20 bit di tipo ROYAL, quindi MATCH può essere utilizzato da subito come un normalissimo trasmettitore
- Possibilità di configurare il codice di trasmissione come 53200 a 12 bit

PROCEDURA DI APPRENDIMENTO DI UN CODICE DA UN ALTRO TELECOMANDO

1. Premere contemporaneamente 2 tasti del trasmettitore MATCH per 3 secondi: uno dei due tasti deve essere il tasto che si vuole programmare (es. T1) più uno qualsiasi degli altri tre tasti (es. T2)
2. Dopo 3 secondi il led si accende fisso
3. Rilasciare il tasto T2 e dopo 1 secondo il tasto T1: programmazione attivata per 10 secondi
4. Avvicinare il trasmettitore da copiare al trasmettitore MATCH come da figura 1
5. Premere e tenere premuto il tasto del trasmettitore da copiare: il led del MATCH lampeggia mentre memorizza il codice e si spegne quando la programmazione è terminata
NOTA: se la programmazione fallisce, il led del MATCH esegue 5 lampeggi doppi

CONFIGURAZIONE DEL CODICE 53200 (12 bit)

ATTENZIONE: dopo questa procedura i codici precedentemente memorizzati saranno cancellati e i 4 tasti saranno configurati con un codice random 53200

1. Premere contemporaneamente i tasti T3 e T4 del trasmettitore:
 - dopo 3 secondi il led si accende fisso, mantenere la pressione
 - dopo altri 3 secondi il led inizia a lampeggiare
2. Rilasciare i tasti
3. Premere 3 volte il tasto T1: il led si accende per 2 secondi
4. Configurazione terminata: il trasmettitore può essere utilizzato

CONFIGURAZIONE DEL CODICE ROYAL (20 bit)

ATTENZIONE: dopo questa procedura i codici precedentemente memorizzati saranno cancellati e i 4 tasti saranno configurati con un codice random ROYAL

1. Premere contemporaneamente i tasti T1 e T2 del trasmettitore:
 - dopo 3 secondi il led si accende fisso, mantenere la pressione
 - dopo altri 3 secondi il led inizia a lampeggiare
2. Rilasciare i tasti
3. Premere 3 volte il tasto T1: il led si accende per 2 secondi
4. Configurazione terminata: il trasmettitore può essere utilizzato

CARATTERISTICHE TECNICHE

Alimentazione: batteria al litio da 3V (CR2032)
Frequenza: 433,92 MHz (±65 KHz)
Assorbimento Massimo: 8 mA
Portata in campo libero: 300 m
Temperatura di esercizio: -10 ÷ +60 °C

SOSTITUZIONE DELLA BATTERIA (FIG.2)

La sostituzione della batteria va eseguita quando l'intensità del led di trasmissione è molto debole.

1. Svitare la vite sul retro del telecomando
2. Sollevare il frontalino in plastica facendo leva sul lato anteriore
3. Estrarre la cornice in zama
4. Estrarre la scheda elettronica e sostituire la batteria
5. Inserire la scheda elettronica nella base facendo combaciare i perni con i fori presenti sulla scheda
6. Inserire la cornice e il frontalino, quindi avvitare la vite

ATTENZIONE: Le batterie contengono elementi chimici altamente inquinanti. Devono quindi essere smaltite utilizzando gli opportuni accorgimenti secondo le Norme eco-ambientali vigenti. Il trasmettitore è costituito anch'esso da materiali inquinanti, adottare quindi le medesime soluzioni per lo smaltimento. In caso di perdita di sostanze elettrolitiche dalle batterie, sostituirle immediatamente evitando accuratamente ogni tipo di contatto con tali sostanze.

DICHIARAZIONE UE DI CONFORMITÀ

V2 SPA dichiara che i prodotti: MATCH sono conformi alle seguenti direttive: 2014/53/EU, ROHS2 2011/65/CE

La dichiarazione di conformità completa è disponibile sul sito internet www.v2home.com nella sezione PRODOTTI / TRASMETTITORI E RICEVITORI / MATCH

ENGLISH

PRODUCT DESCRIPTION AND INTENDED USE

This transmitter is part of the series MATCH series by V2. The transmitters of this series are intended for controlling the automation type door opener, gate openers and the like: **any other use is improper and prohibited!**

Features:

- Ideal to copy all the fixed code transmitters transmitting at 433.92MHz.
- Each button operates independently, so a single MATCH transmitter can store the code of four different transmitters
- Every button is already configured with a ROYAL type code at 20 bit; therefore, MATCH can be used immediately like a regular transmitter
- Possibility to configure the transmission code as 53200 at 12 bit

PROCEDURE FOR LEARNING A CODE FROM ANOTHER REMOTE CONTROL

1. Press at the same time 2 buttons of the MATCH transmitter for 3 seconds: one of the two buttons must be the button you want to program (e.g. T1), the other can be any of the other three buttons (e.g. T2)
2. After 3 seconds the led is steadily lit
3. Release the button T2 and after 1 second the button T1: programming is activated after 10 seconds
4. Move the source transmitter near the MATCH transmitter as in the figure 1
5. Press and hold the button of the source transmitter: the led of the MATCH flashes while it stores the code and turns off when programming is over
NOTE: if programming is not successful, the led of MATCH flashes twice quickly for 5 times

CONFIGURATION OF CODE 53200 (12 bit)

CAUTION: after this procedure the previously saved codes will be deleted and the 4 keys will be configured using a random code 53200

1. Press both keys T3 and T4 of the transmitter simultaneously:
 - after 3 seconds the LED turns on steadily, hold the key pressed
 - after another 3 seconds the LED starts flashing
2. Release the keys
3. Press the key T1 for 3 times: the LED turns on for 2 seconds
4. Configuration completed: The transmitter can be used

CONFIGURATION OF CODE ROYAL (20 bit)

CAUTION: after this procedure the previously saved codes will be deleted and the 4 keys will be configured using a random code ROYAL

1. Press both keys T1 and T2 of the transmitter simultaneously:
 - after 3 seconds the LED turns on steadily, hold the key pressed
 - after another 3 seconds the LED starts flashing
2. Release the keys
3. Press the key T1 for 3 times: the LED turns on for 2 seconds
4. Configuration completed: The transmitter can be used

TECHNICAL FEATURES

Power supply: lithium battery 3V (CR2032)
Frequency: 433,92 MHz (±65 KHz)
Max. absorption: 8 mA
Range in open field: 300 m
Working temperature: -10 ÷ +60 °C

SOSTITUZIONE DELLA BATTERIA (FIG.2)

Replace the battery when the led light intensity becomes too feeble.

1. Unscrew the screw on the rear of the remote control
2. Lift the plastic front panel using the front side as lever
3. Remove the metal frame
4. Remove the electronic board and replace the battery
5. Insert the electronic board in the base by matching the pins with the holes on the board
6. Insert the frame and the front panel, and then screw the screw

WARNING: batteries contain pollutant elements, must be disposed of in accordance with environmental regulations (V2 advise to use a specific disposal system). Transmitter contains pollutant elements too; follow the same procedure to dispose. Should the batteries lose electrolytic substances, please replace them immediately avoiding with care any contact with such substances.

EU DECLARATION OF CONFORMITY

V2 SPA hereby declares that the products: MATCH comply with the following directives: 2014/53/EU, ROHS2 2011/65/CE

The full declaration of conformity is available on the website www.v2home.com in the section: PRODUCTS / TRANSMITTERS AND RECEIVERS / MATCH

FRANÇAIS

DESCRIPTION DU PRODUIT ET DESTINATION D'USAGE

Ce transmetteur fait partie de la série MATCH de V2. Les transmetteurs de cette série sont destinés à la commande d'automations de type ouvre-porte, ouvre-portails et similaires : **tout autre usage est improprie et interdit !**

Caractéristiques:

- Idéal pour copier tous les émetteurs à code fixe qui émettent à 433,92MHz.
- Chaque bouton fonctionne de manière indépendante et par conséquent, sur un seul émetteur MATCH, il est possible de mémoriser le code de quatre émetteurs différents.
- Chaque bouton est déjà configuré avec un code à 20 bit de type ROYAL, donc MATCH peut être utilisé immédiatement comme un transmetteur normal
- Possibilité de configurer le code de transmission comme 53200 à 12 bit

PROCÉDURE D'APPRENTISSAGE D'UN CODE D'UNE AUTRE TÉLÉCOMMANDE

1. Appuyer simultanément sur les 2 touches de l'émetteur MATCH pendant 3 secondes : l'une des deux touches doit être la touche que l'on veut programmer (ex. T1) plus une quelconque des trois autres touches (ex. T2)
2. 3 secondes après, le voyant s'allume fixe
3. Relâcher la touche T2 et 1 seconde après la touche T1 : programmation activée pendant 10 secondes
4. Approcher l'émetteur à copier de l'émetteur MATCH comme illustré sur la figure 1
5. Appuyer et maintenir enfoncée la touche de l'émetteur à copier : le voyant du MATCH clignote tandis qu'il mémorise le code et s'éteint quand la programmation est terminée
REMARQUE : si la programmation échoue, le voyant du MATCH effectue 5 clignotements doubles

CONFIGURATION DU CODE 53200 (12 bit)

ATTENTION ; après cette procédure les codes précédemment mémorisés seront effacés et les 4 touches seront configurées avec un code random 53200

1. Appuyer simultanément sur les touches T3 et T4 du transmetteur :
 - au bout de 3 secondes, le voyant s'allume, maintenir la pression
 - au bout de 3 secondes supplémentaires, le voyant commence à clignoter
2. Relâcher les touches
3. Appuyer 3 fois sur la touche T1 : le voyant s'allumer pendant 2 secondes
4. Configuration terminée : le transmetteur peut être utilisé

CONFIGURATION DU CODE ROYAL (20 bit)

ATTENTION ; après cette procédure les codes précédemment mémorisés seront effacés et les 4 touches seront configurées avec un code random ROYAL

1. Appuyer simultanément sur les touches T1 et T2 du transmetteur :
 - au bout de 3 secondes, le voyant s'allume, maintenir la pression
 - au bout de 3 secondes supplémentaires, le voyant commence à clignoter
2. Relâcher les touches
3. Appuyer 3 fois sur la touche T1 : le voyant s'allumer pendant 2 secondes
4. Configuration terminée : le transmetteur peut être utilisé

CARACTÉRISTIQUES TECHNIQUES

Alimentation: batterie al litio da 3V (CR2032)
Fréquence: 433,92 MHz (±65 KHz)
Absorption Max. : 8 mA
Portée en champ ouvert: 300 m
Temperature de travail: -10 ÷ +60 °C

SUBSTITUTION DE LA BATTERIE (FIG.2)

Quand l'intensité du LED de transmission c'est faible, il faut substituer la batterie.

1. Dévisser la vis au dos de la télécommande
2. Soulever le volet en plastique en faisant levier sur le côté antérieur
3. Extraire le cadre en métal
4. Extraire la carte électronique et remplacer la batterie
5. Introduire la carte électronique dans la base en faisant correspondre les pivots avec les orifices figurant sur la carte
6. Insérer le cadre et le volet et puis visser la vis

ATTENTION: Les batteries contiennent éléments chimiques qui peuvent polluer. Il faut l'évacuer en employant tous les moyens convenables selon les Normes écologiques en vigueur. L'émetteur aussi est constitué par matériaux qui peuvent polluer; employer donc les memes solutions d'écoulement. En cas de fuite de substances électrolytiques des piles, les remplacer immédiatement, en évitant n'importe quel contact avec dites substances.

DECLARATION UE DE CONFORMITÉ

V2 SPA déclare que les produits: MATCH sont conformes aux directives suivantes: 2014/53/EU, ROHS2 2011/65/CE

La déclaration de conformité complète est disponible sur le site internet www.v2home.com dans la section : PRODUITS / ÉMETTEURS ET RÉCEPTEURS / MATCH



V2 S.p.A.
Corso Prncipi di Piemonte, 65
12035 RACCONIGI (CN) ITALY
tel. +39.0172.812411 -
fax +39.0172.84050
info@v2home.com
www.v2home.com

MATCH

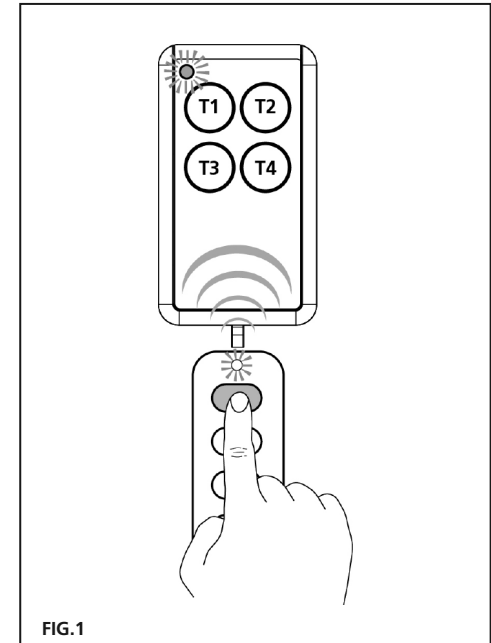


FIG.1

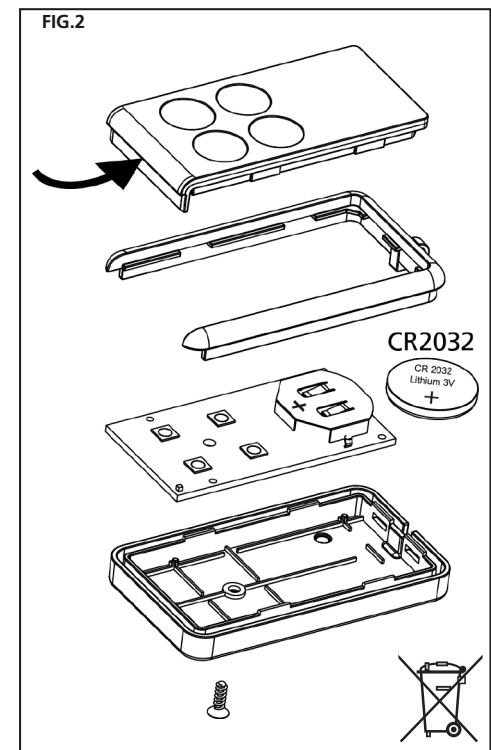


FIG.2



IL n. 379
EDIZ. 06/02/2017

ESPAÑOL

DESCRIPCIÓN DEL PRODUCTO Y DESTINO DE USO

El presente emisor forma parte de la serie MATCH de V2 SPA. Los emisores de esta serie deben emplearse para el mando de automatizaciones del tipo abre puerta, abre cancelas y similares. **¡Todo otro uso se considera inadecuado y se encuentra prohibido!**

Características:

- Ideal para copiar todos los transmisores de código fijo que transmiten a 433,92 MHz.
- Cada pulsador funciona de modo independiente, por lo tanto en un solo emisor MATCH es posible memorizar el código de cuatro diferentes emisores.
- Cada botón ya ha sido configurado con un código de 20 bit de tipo ROYAL, por tanto MATCH puede ser utilizado enseguida como un transmisor cualquiera
- Posibilidad de configurar el código de transmisión como 53200 a 12 bit

PROCEDIMIENTO DE PROGRAMACIÓN DE UN CÓDIGO DESDE OTRO MANDO A DISTANCIA

- Pulsar simultáneamente 2 teclas del transmisor MATCH durante 3 segundos: una de las dos teclas debe ser la tecla que se desea programar (ej. T1) más una cualquiera de las tres teclas restantes (ej. T2)
- Tres segundos después el led se enciende fijo
- Soltar la tecla T2 y un segundo después la tecla T1: programación activada durante 10 seg.
- Acercar el transmisor a copiar al transmisor MATCH como en la figura 1**
- Pulsar y mantener pulsada la tecla del transmisor a copiar: el led del MATCH parpadea mientras memoriza el código y se apaga cuando la programación ha terminado.

NOTA: si la programación falla, el led del MATCH realiza 5 parpadeos dobles

CONFIGURACIÓN DEL CÓDIGO 53200 (12 bit)

ATENCIÓN: tras este procedimiento los códigos anteriormente memorizados serán eliminados y los 4 botones se configurarán con un código aleatorio 53200

- Pulsar contemporáneamente los botones T3 y T4 del transmisor:
 - tras 3 segundos el led se enciende y permanece fijo, mantener pulsado
 - tras otros 3 segundos el led empieza a parpadear
- Soltar los botones
- Pulsar 3 veces el botón T1: el led se enciende durante 2 segundos
- Configuración terminada: el transmisor ya se puede utilizar

CONFIGURACIÓN DEL CÓDIGO ROYAL (20 bit)

ATENCIÓN: tras este procedimiento los códigos anteriormente memorizados serán eliminados y los 4 botones se configurarán con un código aleatorio ROYAL

- Pulsar contemporáneamente los botones T1 y T2 del transmisor:
 - tras 3 segundos el led se enciende y permanece fijo, mantener pulsado
 - tras otros 3 segundos el led empieza a parpadear
- Soltar los botones
- Pulsar 3 veces el botón T1: el led se enciende durante 2 segundos
- Configuración terminada: el transmisor ya se puede utilizar

CARACTERISTICAS TECNICAS

Alimentación: Lithium 3V (CR2032)
Frecuencia: 433,92 MHz (±65 KHz)
Consumo máx. : 8 mA
Alcance a campo abierto: 300 m
Temperatura de funcionamiento: -10 ÷ +60 °C

SUSTITUCIÓN DE LA PILA (FIG.2)

La sustitución de la pila tiene que efectuarse cuando la intensidad del led de transmisión es muy débil.

- Aflojar el tornillo en le parte posterior del mando a distancia
- Levantar el frontal de plástico haciendo palanca en el lado anterior
- Extraer el marco metálico
- Extraer la tarjeta electrónica y sustituir la batería
- Insertar la tarjeta electrónica en la base haciendo coincidir los pernos con los orificios presentes en la tarjeta.
- Insertar el marco y el frontal, luego apretar el tornillo

ATENCIÓN: las pilas contienen elementos químicos altamente contaminantes. Por eso hay que deshacerse de las mismas procurando respetar las Normas eco-ambientales vigentes (V2 SPA recomienda el reciclaje de las mismas a través de la recogida diferenciada). El emisor también está constituido por materiales contaminantes, adoptar pues, las mismas soluciones que para el deshecho de las pilas. En el caso de pérdida de sustancia electrolítica de las baterías, hay que sustituirlas de inmediato evitando cualquier contacto con estas sustancias.

DECLARACIÓN UE DE CONFORMIDAD

V2 SPA declara que los productos: MATCH son conformes con las siguientes directivas: 2014/53/EU, ROHS2 2011/65/CE

La declaración de conformidad completa se encuentra disponible en el sitio Internet www.v2home.com en la sección: PRODUCTOS EMISORES Y RECEPTORES / MATCH

PORTUGUÊS

DESCRIÇÃO DO PRODUTO E DESTINAÇÃO DE USO

O presente transmissor faz parte da série MATCH de V2. Os transmissores dessa série são destinados ao comando de automações do tipo abertura de porta, abertura de portões e similares: **qualquer outro uso é impróprio e proibido!**

Características:

- Ideal para copiar todos os emissores de código fixo que transmitem a 433,92MHz.
- Cada botão funciona de forma independente, portanto, num único emissor MATCH pode ser memorizado o código de quatro emissores diferentes.
- Cada botão já é configurado com um código de 20 bits do tipo ROYAL, então MATCH pode ser utilizado imediatamente como um normal transmissor
- Possibilidade de configurar o código de transmissão como 53200 de 12 bits

PROCEDIMENTO DE RECONHECIMENTO DE UM CÓDIGO DE OUTRO TELECOMANDO

- Prima simultaneamente 2 teclas do transmissor MATCH durante 3 segundos: uma das duas teclas deve ser a tecla que se pretende programar (ex.: T1) juntamente com qualquer uma das outras três teclas (ex.: T2)
- Decorridos 3 segundos, o LED acende-se de forma fixa
- Liberte a tecla T2 e, passado 1 segundo, a tecla T1: programação activada durante 10 segundos
- Aproxime o transmissor que se pretende copiar do transmissor MATCH, conforme ilustrado figura 1**
- Mantenha premada a tecla do transmissor que pretende copiar: o LED do MATCH fica intermitente enquanto memoriza o código e apaga-se depois de concluída a programação

NOTA: se a programação falhar, o LED do MATCH emite 5 sinais luminosos duplos

CONFIGURAÇÃO DO CÓDIGO 53200 (12 bits)

ATENÇÃO: após esse procedimento os códigos anteriormente memorizados serão cancelados e as 4 teclas serão configuradas com um código random 53200

- Premir contemporaneamente as teclas T3 e T4 do transmissor:
 - após 3 segundos o led se acende fixo, manter premido
 - após mais 3 segundos o led começa a piscar
- Soltar as teclas
- Premir 3 vezes a tecla T1: o led se acende por 2 segundos
- Configuração terminada: o transmissor pode ser utilizado

CONFIGURAÇÃO DO CÓDIGO ROYAL (20 bits)

ATENÇÃO: após esse procedimento os códigos anteriormente memorizados serão cancelados e as 4 teclas serão configuradas com um código random ROYAL

- Premir contemporaneamente as teclas T1 e T2 do transmissor:
 - após 3 segundos o led se acende fixo, manter premido
 - após mais 3 segundos o led começa a piscar
- Soltar as teclas
- Premir 3 vezes a tecla T1: o led se acende por 2 segundos
- Configuração terminada: o transmissor pode ser utilizado

CARACTERÍSTICAS TÉCNICAS

Alimentação: Lithium 3V (CR2032)
Frequência: 433,92 MHz (±65 KHz)
Consumo máx. : 8 mA
Alcance em espaços abertos: 300 m
Température de fonctionnement: -10 ÷ +60 °C

SUBSTITUIÇÃO DA BATERIA (FIG.2)

A bateria deve ser substituída quando a intensidade de transmissão é muito fraca.

- Desaperte o parafuso da parte posterior do telecomando
- Eleve o painel frontal de plástico fazendo alavanca na parte dianteira
- Retire o caixilho de metal
- Retire a placa electrónica e substitua a bateria
- Insira a placa electrónica na base, fazendo coincidir os pernos com os orificios presentes na placa
- Introduza o caixilho e o painel frontal e aperte o parafuso

ATENÇÃO: As baterias e os transmissores contêm elementos químicos altamente poluentes. Sua eliminação, portanto, exige oportunos cuidados em conformidade com as Normas eco-ambientais vigentes (V2 recomenda a eliminação mediante colecta selectiva). No caso de derrame de substâncias electrolíticas das baterias, elas devem ser substituídas imediatamente, evitando cuidadosamente qualquer tipo de contacto com tais substâncias.

DECLARAÇÃO UE DE CONFORMIDADE

V2 SPA declara que os produtos: MATCH São conformes às seguintes directivas: 2014/53/EU, ROHS2 2011/65/CE

A declaração de conformidade completa está disponível no sitio da internet www.v2home.com na secção: PRODUTOS / EMISSORES E RECEPTORES / MATCH

DEUTSCH

PRODUKTBESCHREIBUNG UND VERWENDUNGSZWECK

Dieser Sender ist Teil der Serie MATCH von V2. Die Sender dieser Serie werden zur Steuerung von Automationsgeräten wie Türöffnern, Toröffnern etc. verwendet: **Jegliche sonstige Nutzung ist nicht sachgemäß und untersagt!**

Eigenschaften:

- Ideal zum Kopieren aller Sender mit festem Code, die mit 433,92MHz senden.
- Jede Taste funktioniert unabhängig von den anderen, so dass in einem Sender MATCH die Codes von vier verschiedenen Sendern gespeichert werden können.
- Jede Taste ist bereits mit einem 20-bit-Code des Typs ROYAL konfiguriert; MATCH kann daher umgehend als ein normaler Sender benutzt werden
- Möglichkeit, den Übertragungscode als Zufallscode 53200 auf 12 bit zu konfigurieren

ANLERNPROZEDUR EINES CODES VON EINER ANDEREN FERNBEDIENUNG

- Hierzu müssen zwei Tasten des MATCH-Senders drei Sekunden lang gleichzeitig gedrückt gehalten werden: die Taste, die programmiert werden soll (z.B. T1), und eine andere beliebige Taste (z.B. T2).
- Nach 3 Sekunden schaltet sich die LED ein.
- Zunächst die Taste T2 loslassen und nach einer weiteren Sekunde die Taste T1: die Programmierung ist 10 Sekunden lang aktiviert.
- Den Sender, der kopiert werden soll, an den MATCH-Sender annähern** (siehe Abbildung 1).
- Die Taste des zu kopierenden Senders drücken und gedrückt halten: die LED des MATCH-Senders blinkt während der Speicherung des Codes und schaltet sich aus, wenn die Programmierung beendet ist.

HINWEIS: Falls die Programmierung fehlschlägt, gibt die LED des MATCH-Senders fünf doppelte Blinksignale ab

CONFIGURIERUNG DES CODES 53200 (12 bit)

ACHTUNG: nach diesem Vorgang werden die vorher gespeicherten Codes gelöscht und die 4 Tasten als Zufallscode 53200 konfiguriert

- Gleichzeitig die Tasten T3 und T4 des Senders drücken:
 - nach 3 Sekunden geht die LED permanent leuchtend an; die Tasten weiterhin gedrückt halten
 - nach weiteren 3 Sekunden fängt die LED zu blinken an
- Die Tasten loslassen
- Dreimal die Taste T1 drücken: die LED geht für 2 Sekunden an
- Konfigurierung beendet: der Sender kann benutzt werden

CONFIGURIERUNG DES CODES ROYAL (20 bit)

ACHTUNG: nach diesem Vorgang werden die vorher gespeicherten Codes gelöscht und die 4 Tasten als Zufallscode ROYAL konfiguriert

- Gleichzeitig die Tasten T1 und T2 des Senders drücken:
 - nach 3 Sekunden geht die LED permanent leuchtend an; die Tasten weiterhin gedrückt halten
 - nach weiteren 3 Sekunden fängt die LED zu blinken an
- Die Tasten loslassen
- Dreimal die Taste T1 drücken: die LED geht für 2 Sekunden an
- Konfigurierung beendet: der Sender kann benutzt werden

TECHNISCHE EIGENSCHAFTEN

Versorgung: Lithium 3V (CR2032)
Frequenz: 433,92 MHz (±65 KHz)
Max. Stromaufnahme: 8 mA
Sendebereich ins Freifeld: 300 m
Betriebstemperatur: -10 ÷ +60 °C

AUSTAUSCH DER BATTERIE (FIG.2)

Die Batterien werden gewechselt wenn die Intensität der Übertragungs-LED sehr schwach ist.

- Die Schraube auf der Rückseite der Fernbedienung lösen.
- Die Frontblende aus Kunststoff entfernen, indem man an der Vorderseite eine Hebelbewegung ausführt.
- Den Metallrahmen herausnehmen.
- Die Elektronikarte entfernen und die Batterie auswechseln.
- Die Elektronikarte erneut einsetzen und darauf achten, dass die Stifte mit den Löchern auf der Karte übereinstimmen.
- Den Rahmen und die Frontblende erneut anbringen und die Schraube festziehen.

ACHTUNG: Die Batterien enthalten stark umweltverschmutzende chemische Elemente. Diese daher unter Einhaltung der geltenden Umweltschutzbestimmungen entsorgen (V2 empfiehlt die Entsorgung mittels Trennmüll). Der Sender besteht ebenfalls aus umweltverschmutzenden Materialien, folglich zur Entsorgung vorgehen wie oben beschrieben. Im Fall eines Auslaufens der Elektrolytsubstanzen aus den Batterien, diese auf der Stelle auswechseln und jeden Kontakt mit diesen Substanzen vermeiden.

EU KONFORMITÄTSERKLÄRUNG

V2 SPA erklärt, dass die Produkte: MATCH folgenden Richtlinien entsprechen: 2014/53/EU, ROHS2 2011/65/CE
Die vollständige Konformitätserklärung ist auf der Website Internet www.v2home.com unter folgendem Abschnitt abrufbar:
PRODUKTE / SENDER UND EMPFÄNGER / MATCH

NEDERLANDS

BESCHRIJVING VAN HET PRODUCT

EN GEBRUIKSBESTEMMING

Deze zender maakt deel uit van de reeks MATCH van V2. De zenders van deze reeks zijn bestemd voor de besturing van automatiseringen voor het openen van deuren, hekken enz.: **elk ander gebruik is oneigenlijk en verboden!**

Kenmerken:

- Ideaal voor het kopiëren van alle zenders met vaste codes die uitzenden op 433.92MHz.
- Elke drukknop werkt op onafhankelijke wijze, dus op een enkele MATCH zender kan de code van vier verschillende zenders opgeslagen worden
- Elke drukknop is al geconfigureerd met een code van 20 bit van het type ROYAL, dus kan MATCH onmiddellijk gebruikt worden als een normale zender
- De transmissiecode kan als 53200 in 12 bit geconfigureerd worden.

LEERPROCEDURE VAN EEN CODE UIT EEN ANDERE AFSTANDSBEDIENING

- Druk tegelijk 2 toetsen van de zender MATCH gedurende 3 seconden in: één van de twee toetsen moet de toets zijn die men wenst te programmeren (bv. T1) plus een willekeurige toets van de andere drie toetsen (es. T2)
- Na 3 seconden gaat de led vast branden
- Laat de toets T2 los en laat na 1 seconde de toets T1 los: programmering geactiveerd voor 10 seconden
- De zender die gekopieerd moet worden naar de zender MATCH toebrengen zoals in de figuur 1**
- Druk op de toets van de te kopiëren zender en houd deze ingedrukt: de led van de MATCH knippert terwijl deze de code opslaat en gaat uit wanneer de programmering beëindigd is

LET OP: als de programmering niet lukt, voert de led van de MATCH 5 dubbele knipperingen uit

CONFIGURATIE VAN DE CODE 53200 (12 bit)

LET OP: na deze procedure zullen de eerder opgeslagen codes gewist worden en de 4 toetsen zullen met een random code 53200 geconfigureerd worden.

- Druk gelijktijdig op de toetsen T3 en T4 van de zender:
 - na 3 seconden gaat de led vast aan, houdt de toetsen ingedrukt
 - na nog 3 seconden begint de led te knipperen
- Laat de toetsen los
- Druk 3 keer op de toets T1: de led gaat 2 seconden aan
- De configuratie is voltooid: de zender kan gebruikt worden

CONFIGURATIE VAN DE CODE ROYAL (12 bit)

LET OP: na deze procedure zullen de eerder opgeslagen codes gewist worden en de 4 toetsen zullen met een random code ROYAL geconfigureerd worden.

- Druk gelijktijdig op de toetsen T1 en T2 van de zender:
 - na 3 seconden gaat de led vast aan, houdt de toetsen ingedrukt
 - na nog 3 seconden begint de led te knipperen
- Laat de toetsen los
- Druk 3 keer op de toets T1: de led gaat 2 seconden aan
- De configuratie is voltooid: de zender kan gebruikt worden

TECHNISCHE KENMERKEN

Voeding: Lithium 3V (CR2032)
Frequentie: 433,92 MHz (±65 KHz)
Max. absorptie : 8 mA
Bereik in open ruimte: 300 m
Bedrijfstemperatuur: -10 ÷ +60 °C

BATTERIJ VERVANGEN (FIG.2)

De batterij moet vervangen worden wanneer de intensiteit van de transmissieled's zeer zwak is.

- De schroef losdraaien aan de achterkant van de afstandsbediening
- De hangende plaatlip van plastic opheffen door op de voorkant te drukken
- De lijst van metaal eruit halen
- De elektronische kaart eruit halen en de batterij vervangen
- Doe de elektronische kaart in het basisgedeelte door de pinnen met de gaten op de kaart overeen te doen komen
- Doe de lijst en de hangende plaatlip erin, draai daarna de schroef aan

LET OP: de batterijen en de zenders bevatten zeer vervuilende chemische elementen. Ze moeten dus weggegooid worden met gebruik van de passende maatregelen volgens de heersende normen op het gebied van ecologie en milieu (V2 raadt aan om dit via gescheiden vuilinzameling te doen).
In geval van lekkage van elektrolyt uit de batterijen, moeten deze onmiddellijk worden vervangen en moet ieder soort aanraking met deze substantie worden vermeden.

EU VERKLARING VAN OVEREENKOMST

V2 SPA verklaart dat de producten: MATCH conform zijn aan de volgende richtlijnen: 2014/53/EU, ROHS2 2011/65/CE

De volledige verklaring van overeenstemming is beschikbaar op de website www.v2home.com in het deel:
PRODUCTS / TRANSMITTERS AND RECEIVERS / MATCH